



# ПРАКТИК

Руководство по эксплуатации

## **Электродвигатель асинхронный трехфазный с электромагнитным тормозом**

# Содержание

|  |    |
|--|----|
| 1. Описание .....  | 4  |
| 2. Приемка электродвигателя .....  | 5  |
| 3. Хранение и консервация .....  | 5  |
| 4. Подготовка к работе .....   | 6  |
| 4.1 Требования к монтажу и сопряжению<br>с исполнительным механизмом ..... | 6  |
| 4.2 Подключение к питающей сети .....                                      | 8  |
| 5. Электромагнитный тормоз .....   | 9  |
| 5.1 Стандартный тормоз DZS1 .....  | 9  |
| 5.2 Малошумный тормоз DZS1-SJ .....  | 12 |
| 5.3 Тормоз с микропереключателем DZS1-W .....                              | 12 |
| 5.4 Малошумный двойной тормоз DZS1-DFX .....                               | 15 |
| 5.5 Подключение тормоза к сети .....                                       | 17 |
| 6. Эксплуатация двигателя .....  | 19 |
| 7. Сведения об утилизации .....  | 19 |
| 8. Гарантийные обязательства .....   | 20 |
| 8.1 Порядок предъявления продукции на гарантийное<br>обслуживание .....    | 21 |
| 8.2 Условия отказа в приеме на гарантийное<br>обслуживание .....           | 21 |

**Производитель оставляет за собой право вносить изменения в конструкцию отдельных узлов и деталей, не ухудшающих качество изделия, без предварительного уведомления Потребителя.**

## 1. Описание

Электродвигатели с дисковым тормозом (Е), затормаживающими пружинами и растормаживающим электромагнитом производятся на базе двигателей основного исполнения серий АИР, АДМ, 5АМХ, 5АМ, АИС и др. высотой оси вращения от 56 мм и выше.

Номинальный режим работы электродвигателей с электромагнитным тормозом — повторно-кратковременный S4 с продолжительностью включения ПВ40%.

Монтажное исполнение IM1081, IM2081, IM3081, IM3681, IM2181 и др. Степень защиты электродвигателей IP54, IP55.

Класс изоляции обмоток электродвигателя не ниже F.

Вид климатического исполнения по ГОСТ 15150-69.

**По согласованию с заказчиком электродвигатели могут быть оснащены:**

- электромагнитным тормозом с ручным растормаживающим устройством (E2);
- двумя электромагнитными тормозами для увеличения тормозного момента (E2x2);
- датчиками температурой защиты обмотки статора РТС с температурой срабатывания защиты — 130°C.
- микровыключателем для контроля рабочего состояния тормоза.

## 2. Приёмка электродвигателей

После извлечения двигателя из упаковки необходимо:

- проверить соответствие данных паспортной таблички двигателя с тормозом паспорту и накладной;
- проверить двигатель с тормозом и выпрямителем на отсутствие повреждений во время транспортировки и погрузки/разгрузки;
- проверить вращение вала двигателя от руки, при наличии тормоза с ручным растормаживающим устройством (E2).

В случае несоответствия технических характеристик или выявления дефектов двигателя составляется акт.

## 3. Хранение и консервация

Транспортирование электродвигателей допускается осуществлять любым видом закрытых транспортных средств, предохраняя их от влаги, сотрясений и ударов.

Двигатели следует хранить в сухом и вентилируемом помещении, свободном от вибрации и пыли. Колебания температуры и влажности, вызывающие образование росы, не допускаются.

Срок хранения, без замены консервационной смазки, указан в Паспорте. По истечении срока консервации, указанного Изготовителем, производится осмотр и переконсервация двигателя.

Консервация (переконсервация) предусматривает нанесение на наружные неокрашенные сопрягаемые поверхности деталей и узлов двигателя временного покрытия в целях их предохранения от коррозии на время транспортирования и хранения.

## 4. Подготовка к работе

Работы по установке и подготовке электродвигателя должны выполняться только квалифицированными специалистами, изучившими Руководство по эксплуатации, Правила устройства электроустановок, Правила технической эксплуатации электроустановок, типовые Инструкции по охране труда при эксплуатации электроустановок и прошедшие инструктаж по технике безопасности.

Перед установкой электродвигатель осмотреть на наличие видимых дефектов. При их отсутствии работы продолжить. При установке не допускается подъем электродвигателя за вал или вентиляционный узел. Нарушение данного указания неизбежно приведет к повреждению и выходу электродвигателя из строя. Для монтажа использовать только штатные места для грузоподъемных механизмов.

**При выполнении любых работ, связанных с обслуживанием электродвигателя в целом или отдельных его частей необходимо полностью остановить электродвигатель и отключить питающее напряжение для всех соединений электродвигателя.**

**При демонтаже электродвигателя последующий монтаж также производить на полностью отключенном и остановленном электродвигателе.**

### 4.1 Требования к монтажу и сопряжению с исполнительным механизмом

Фундамент для установки двигателя должен быть ровным, не подверженным воздействию внешней чрезмерной вибрации, с частотой близкой к резонансной фундамента. Фундамент должен быть стойким к возможным усилиям при прямом пуске и при резкой остановке, вызванной срабатыванием электромагнитного тормоза.

Двигатель должен быть установлен таким образом, чтобы обеспечить приток к двигателю охлаждающего воздуха и отвод нагретого, а также должен быть доступен для осмотра, замены, технического обслуживания на месте установки.

**При сопряжении с исполнительным механизмом должны обеспечиваться следующие условия:**

- Собственная вибрация исполнительного механизма не должна превышать вибрацию двигателя. Вал двигателя должен быть отцентрирован в аксиальном и радиальном направлениях с исполнительным механизмом. Допустимая аксиальная несоосность не более 0,05 мм на диаметре условно измеренного круга 200 мм, радиальная несоосность не более 0,05 мм.
- Детали исполнительного механизма, насаживаемые на вал двигателя, должны быть динамически отбалансированы с полушпонкой. При использовании ременной передачи необходимо обеспечить правильное взаимное расположение валов двигателя и исполнительного механизма.
- Необходимо контролировать и не допускать превышения нагрузок на рабочий конец вала. Потребитель несет полную ответственность за соблюдение допустимых осевых и радиальных нагрузок на вал двигателя. Превышение максимально допустимых осевых и радиальных нагрузок на вал двигателя, приводит к преждевременному выходу из строя электродвигателя с тормозом.

**При конструктивном исполнении электродвигателя с двумя валами, вал со стороны тормоза предназначен для позиционирования положения ротора. На вал со стороны тормоза не допускается нагрузка выше 25% от номинальной.**

## 4.2 Подключение к питающей сети

Проверить все электрические соединения, соответствие напряжений питания двигателя и тормоза, указанных на табличке, закреплённой на двигателе.

После транспортировки проверить затяжку резьбовых соединений в коробке выводов электродвигателя.

Перед электрическим подключением двигателя к сети необходимо проверить сопротивление изоляции обмотки статора относительно корпуса. Сечение проводников силового подводящего кабеля должно соответствовать мощности двигателя и номинальному значению тока, указанным на паспортной табличке. Проводники подводящего кабеля должны иметь наконечники.

**По окончании электрического подсоединения двигателя к питающей сети необходимо проверить следующее:**

- соответствие номинального напряжения и частоты данным паспортной таблички;
- соответствие соединения фаз двигателя схеме соединений, размещённой на крышке коробки выводов с внутренней стороны;
- состояние коробки выводов, плотность закрытия неиспользуемых отверстий для подвода кабеля и наличие уплотнений для обеспечения требуемой степени защиты;
- надёжность присоединения подводящего кабеля и заземления, с учетом рекомендованных моментов затяжки.

Произвести пробный пуск двигателя на холостом ходу и с присоединённым исполнительным механизмом.

При пробном пуске контролируется: параметры питающей сети (отклонение по напряжению не должно превышать  $\pm 5\%$ , по частоте  $\pm 2\%$  от номинальных значений); симметрия тока в фазах двигателя (несимметрия тока не должна превышать  $\pm 5\%$ ).

## 5. Электромагнитный тормоз

**Электромагнитный тормоз является статическим, осуществляет быструю остановку и удержание ротора двигателя от вращения после отключения от питающей сети. ЭЛЕКТРОМАГНИТНЫЙ ТОРМОЗ не предназначен для притормаживания.**

### 5.1 Электрический двигатель со стандартным тормозом DZS1

Питание тормоза происходит от подачи постоянного тока, преобразованного выпрямителем (входит в комплект тормоза).

В состоянии покоя электродвигатель заторможен посредством нажима пружин на якорь магнита, который в свою очередь сжимает тормозной диск, вызывая его блокировку с необходимым тормозным моментом.

#### Типовая конструкция электромагнитного тормоза DZS1:

- 1 – торцевая крышка двигателя
- 2 – тормозной диск с феродо
- 3 – регулировочный винт
- 4 – якорь
- 5 – ручка растормаживания
- 6 – втулка шестерни
- 7 – электромагнит (ядро магнит)
- 8 – фиксирующий винт
- 9 – палец с прижимной пружиной
- 10 – втулка регулировочная

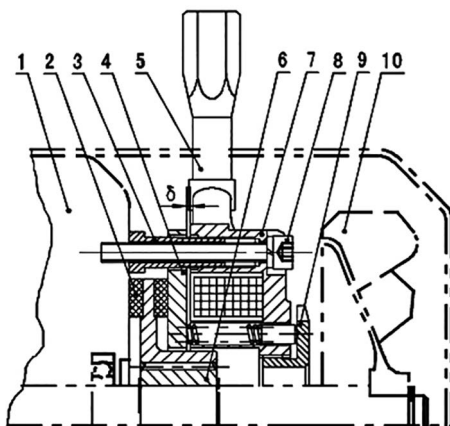


рис. 1



**Таблица характеристик DZS1 на 96В DC**

|                            |       |     |     |     |     |     |     |     |
|----------------------------|-------|-----|-----|-----|-----|-----|-----|-----|
| Тип тормоза DZS1-          | 02    | 02  | 04  | 04  | 04  | 08  | 15  | 30  |
| Высота оси вращения        | 56    | 63  | 56  | 63  | 71  | 80  | 90  | 100 |
| Номин. тормоз.момент (Н*м) | 3     | 3   | 4   | 4   | 4   | 8   | 15  | 30  |
| Номинальный зазор f (мм)   | 0,2   | 0,2 | 0,3 | 0,3 | 0,3 | 0,3 | 0,4 | 0,4 |
| Максимальный зазор f (мм)  | 0,6   | 0,6 | 0,6 | 0,6 | 0,6 | 0,8 | 0,8 | 0,8 |
| Время срабатывания (мс)    | 55    | 55  | 60  | 60  | 60  | 85  | 105 | 135 |
| Питание DC (В)             | 96    |     |     |     |     |     |     |     |
| Макс. скорость (об/мин)    | 3 000 |     |     |     |     |     |     |     |

**Таблица характеристик DZS1 на 170В DC**

|                             |       |      |      |     |     |      |     |     |     |     |             |
|-----------------------------|-------|------|------|-----|-----|------|-----|-----|-----|-----|-------------|
| Тип тормоза DZS1-           | 02    | 02   | 04   | 08  | 15  | 30   | 60  | 80  | 150 | 260 | 400         |
| Высота оси вращения         | 56    | 63   | 71   | 80  | 90  | 100  | 112 | 132 | 160 | 180 | 200/<br>225 |
| Номин. тормоз. момент (Н*м) | 2     | 2    | 4    | 7,5 | 15  | 30   | 60  | 80  | 150 | 260 | 400         |
| Номинальный зазор f (мм)    | 0,25  | 0,25 | 0,25 | 0,3 | 0,3 | 0,35 | 0,5 | 0,5 | 0,6 | 0,6 | 0,8         |
| Максимальный зазор f (мм)   | 0,6   | 0,6  | 0,6  | 0,8 | 0,8 | 0,8  | 1,0 | 1,0 | 1,2 | 1,2 | 1,4         |
| Время срабатывания (мс)     | 100   | 100  | 100  | 150 | 150 | 150  | 147 | 160 | 205 | 252 | 303         |
| Питание DC (В)              | 170   |      |      |     |     |      |     |     |     |     |             |
| Макс. скорость (об/мин)     | 3 000 |      |      |     |     |      |     |     |     |     |             |

### 5.1.1 Регулировка тормоза

Завод-изготовитель поставляет тормоз с отрегулированным номинальным рабочим зазором, дальнейшая регулировка не требуется.

Если требуется незначительная регулировка момента торможения, то выполните следующие действия: ослабляется фиксирующий винт, регулирующий винт вкручивается на 1/4 оборота в тормоз, закручивается фиксирующий винт, проверяется зазор, согласно таблице – «Таблицы характеристик» стр. 10, при недостаточном уменьшении зазора операция повторяется.

Ручное растормаживание в электродвигателях типа E2 осуществляется нажимом ручки в сторону электродвигателя.

### 5.1.2 Увеличение номинального тормозного момента на 20% путем регулирования

Увеличение номинального тормозного момента приводит к более быстрому износу фередо.

#### **Для увеличения номинального тормозного момента необходимо:**

- снять кожух вентилятора наружного обдува;
- снять вентилятор наружного обдува;
- повернуть втулку регулировочную на 1/4 оборота по часовой стрелке (величина усилия, подаваемого пружинами на тормозной диск, увеличивается, во время отключения электродвигателя, увеличивается сила прижима якоря к диску с фередо и соответственно увеличивается величина номинального тормозного момента).
- проверить полученный тормозной момент путем контрольного пуска и останова электродвигателя;
- собрать электродвигатель в обратном порядке.
- каждые 4 месяца проверять зазор  $f$ - номинальный и максимальный зазоры указаны в таблице.

Величина зазора проверяется с помощью щупов (двигатель выключен – ротор находится в зажатом положении), щупы вставляются с трех сторон в зазор между диском и тормозом. Для точности желательно иметь 3 щупа и вставлять одновременно.

## 5.2 Электрический двигатель с малошумным тормозом DZS1-SJ

Данный тормоз оснащен устройством шумоподавления, которое значительно снижает шум, создаваемый тормозом во время работы.

Тормоз DZS1-SJ имеет аналогичную конструкцию **рис. 1** и оснащен устройством шумоподавления.

Регулировки тормоза аналогично серии **DZS1 п.5.1.1.**

## 5.3 Электрический двигатель с тормозом и микропереключателем отключения питания серии DZS1-W

Данный тормоз оснащен микровыключателем для контроля рабочего состояния тормоза. При последовательном подключении нормально разомкнутого контакта микровыключателя к цепи контактора, управляющего двигателем, двигатель может быть запущен только тогда, когда якорь притянут к сердечнику.

Если воздушный зазор превышает допустимый предел, катушка в узле ярма не имеет достаточного магнитного усилия для притяжения якоря, соответственно контактор не запускает двигатель, предотвращая его выход из строя из-за отказа работы тормоза. Воздушный зазор тормоза и микропереключатель данной серии могут быть отрегулированы таким образом, чтобы обеспечить возникновение сигнала до достижения предела износа.

Тормоз DZS1-W имеет аналогичную конструкцию **DZS1** в дополнении оснащен микропереключателем **рис. 2.**

Таблица характеристик DZS1-W на 170В DC

| Тип тормоза DZS1-                              | 80W   | 150W | 260W | 400W | 400W |
|--|-------|------|------|------|------|
| ВОВ двигателя (габарит)                        | 132   | 160  | 180  | 200  | 225  |
| Номинальный тормозной момент (Н.м)             | 80    | 150  | 260  | 400  | 400  |
| Мощность потребляемая (Вт)                     | 85    | 105  | 130  | 140  | 140  |
| Время замыкания Т (мс)                         | 160   | 205  | 252  | 303  | 303  |
| Время размыкания Т2 (мс)                       | 128   | 165  | 210  | 250  | 250  |
| Номинальный рабочий зазор $\delta$ (мм)        | 0,5   | 0,6  | 0,6  | 0,8  | 0,8  |
| Максимальный рабочий зазор $\delta_{max}$ (мм) | 1,0   | 1,2  | 1,2  | 1,4  | 1,4  |
| Напряжение питания DC, (В)                     | 170   |      |      |      |      |
| Максимальная скорость вращения (об/мин)        | 3 000 |      |      |      |      |

### 5.3.1 Регулировка тормоза с микропереключателем

Регулировка тормоза согласно п.5.1.1, аналогично серии DZS1.

После регулировки тормоза, необходимо отрегулировать микропереключатель.

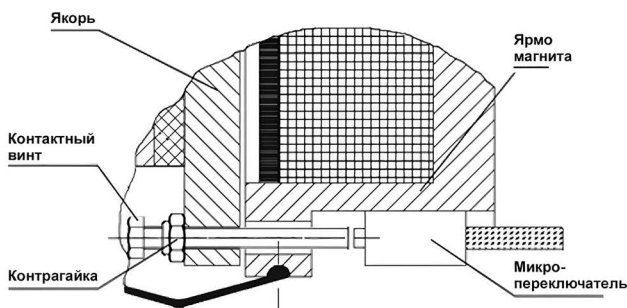


рис. 2

### 5.3.2 Порядок регулировки микропереключателя

- Включите мультиметр на измерение сопротивления и подключите его к нормально разомкнутой точке микропереключателя (черный и синий провод). В данном положении значение, показываемое мультиметром, должно быть  $\infty$ .
- Подключите тормоз к соответствующему напряжению питания постоянного тока DC, чтобы якорь примагнитился к ярму, вверните контактный винт так, чтобы он вошёл в соприкосновение с кнопкой микропереключателя. Тогда сопротивление, показываемое мультиметром, должно смениться с  $\infty$  на 0. Зафиксируйте контактный винт в этом положении контргайкой М5.
- После произведённой регулировки тормоз нужно несколько раз включить/выключить и проверить, меняется ли значение, выдаваемое мультиметром, попеременно с  $\infty$  на 0.
- В противном случае регулировочный винт следует отрегулировать ещё раз согласно вышеуказанным пунктам.

**Фрикционный диск является уязвимой частью тормоза.** В процессе эксплуатации происходит его износ, воздушный зазор увеличивается. Когда воздушный зазор становится больше, чем максимальный зазор, необходимо снова произвести регулировку тормоза согласно руководства, в противном случае, это может повлиять на нормальную работу тормоза и вызвать его выход из строя.

При частых запусках и торможениях следует чаще проверять, не ослаблены ли крепления тормоза. Если крепление ослаблено, то следует произвести протяжку и регулировку тормоза.

Если двигатель запускается с трудом или шумом, то следует остановить двигатель, чтобы проверить тормоз и микропереключатель.

#### 5.4 Электрический двигатель с малозумным двойным тормозом серии DZS1-DFX

Данный тормоз оснащен устройством шумоподавления, которое значительно снижает шум, создаваемый тормозом во время работы.

Устройство шумоподавления состоит из нескольких равномерно расположенных отверстий в якоре, в которые вставляются винты с уплотнительными кольцами, сила шумоподавления регулируется поворотом винтов.

При работе тормоза на якорь воздействует уплотнительное кольцо в отверстии, тем самым снижая шум, возникающий во время работы и отвечает более высоким требованиям к уровню шума. Двойной тормоз, обладающий вдвое большим тормозным моментом, чем одинарный стандартный тормоз DZS1.

#### Типовая конструкция электромагнитного тормоза DZS1-DFX

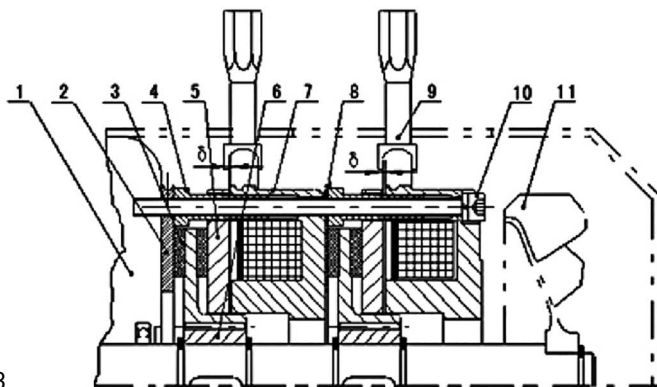


рис. 3

- |                               |   |
|-------------------------------|---|
| 1 — торцевая крышка двигателя | 8 — фрикционный диск из нержавеющей стали |
| 2 — фрикционный диск          | 9 — механизм растормаживания с ручкой     |
| 3 — тормозной диск с феродо   | 10 — фиксирующий винт                     |
| 4 — регулировочный винт       | 11 — вентилятор                           |
| 5 — якорь                     |   |
| 6 — зубчатая муфта            |   |
| 7 — ярмо магнита              |   |

**Таблица характеристик двойного тормоза DZS1-DFX на 96В DC и 170В DC**

| Тип тормоза DZS1-  | 08DFX | 15DFX | 30DFX | 60DFX | 80DFX | 150DFX |
|--|-------|-------|-------|-------|-------|--------|
| ВОВ двигателя<br>(габарит)                               | 80    | 90    | 100   | 112   | 132   | 160    |
| Номинальный тормоз-<br>ной момент (Н.м)                  | 2×8   | 2×15  | 2×30  | 2×60  | 2×80  | 2×150  |
| Мощность<br>потребляемая (Вт)                            | 25    | 45    | 60    | 65    | 85    | 105    |
| Время замыкания<br>T1(мс)                                | 85    | 105   | 135   | 147   | 160   | 205    |
| Время размыкания<br>T2(мс)                               | 70    | 89    | 117   | 121   | 128   | 165    |
| Номинальный<br>рабочий зазор δ (мм)                      | 0,3   | 0,4   | 0,4   | 0,5   | 0,5   | 0,6    |
| Максимальный рабо-<br>чий зазор δmax (мм)                | 0,8   | 0,8   | 0,8   | 1,0   | 1,0   | 1,2    |
| Напряжение питания<br>DC, (В)                            | 96    |       |       | 170   |       |        |
| Максимальная<br>допустимая скорость<br>вращения (об/мин) | 3 000 |       |       |       |       |        |

#### 5.4.1 Регулировка тормоза

Если требуется незначительная регулировка момента торможения, то выполните следующие действия: с помощью регулировочного винта 10 отрегулируйте рабочий зазор δ до номинального значения (см. Технические параметры), при этом необходимо обеспечить одинаковый зазор по всей окружности, затем выкрутите регулировочный винт 4 и зафиксируйте его на торцевой крышке двигателя 1 или фрикционном диске из нержавеющей стали 8.

Фрикционный диск является уязвимой частью тормоза. В процессе эксплуатации происходит его износ, воздушный зазор увеличивается. Когда воздушный зазор становится больше, чем максимальный зазор, необходимо снова произвести регулировку тормоза, в противном случае, это может повлиять на нормальную работу тормоза и вызвать его выход из строя.

## 5.5 Подключение электротормоза с питающей сети

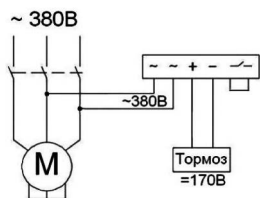
**Будьте внимательны при выборе напряжения, неправильное подключение может привести как к неверной работе тормоза, так и к выходу его из строя.**

### 5.5.1 Подключение выпрямителя

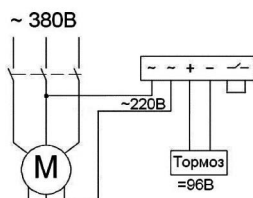
Питание электротормоза производится через один из универсальных выпрямителей типа ZL-1, ZL-3 или аналоги, которые преобразуют переменное напряжение в постоянное. В зависимости от напряжения, которое подается на вход преобразователя,  $\sim 220\text{В}$  либо  $\sim 380\text{В}$ , на выходе он выдает соответственно  $=96\text{В DC}$  либо  $=170\text{В DC}$ .

Данные выпрямители используются со всеми габаритами тормозов. Требуемое напряжение для питания тормоза указано на табличке электродвигателя и в таблице характеристик.

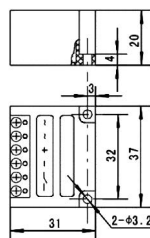
#### 380В



#### 220В

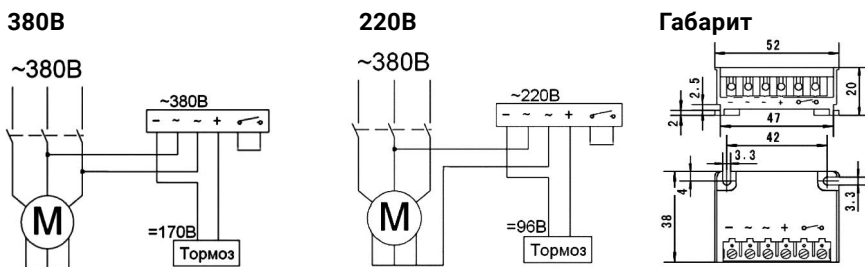


#### Габарит



Выпрямитель ZL-1, схема подключения – рис. 4





Выпрямитель ZL-3, схема подключения — рис. 5

### 5.5.2 Отсоединение цепей питания по стороне постоянного тока (DC)

При отключении по стороне постоянного тока в катушке образуется высокое напряжение выброса, приводящее к более быстрому изнашиванию контактов вследствие искрения. Для защиты катушки от напряжений выброса и для защиты контактов от чрезмерного изнашивания, выпрямляющие системы оснащены защитными средствами (варисторами). Способ управления тормоза согласно указанной схеме позволяет применять привод везде, где требуются большие количество включений, а также позиционирование привода. При использовании электродвигателей с электромагнитным тормозом совместно с преобразователями частоты, необходимо подключить управление тормозом к специальному выходу ПЧ, для управления тормозом, либо напрямую от сети через дополнительный магнитный пускатель, схемы подключения рис. 6.

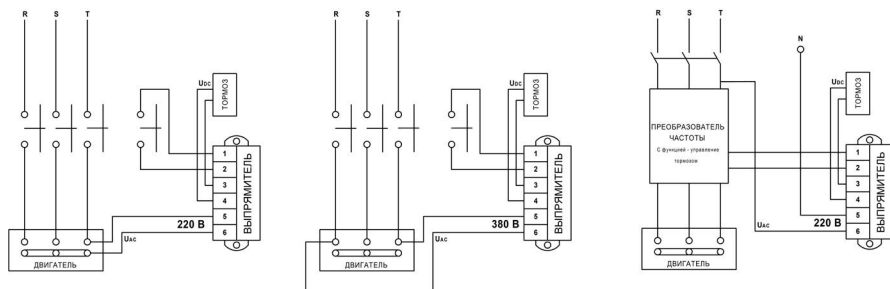


Схема подключения — рис. 6

Для двигателей с ВОВ 112 и выше разрыв контакта на выпрямителе приводит к мгновенному срабатыванию тормоза.

## 6. Эксплуатация двигателя

В процессе эксплуатации необходимо своевременно проводить техническое обслуживание двигателя. Периодичность планового технического обслуживания – не реже 1 раза в месяц. В ходе планового технического обслуживания проводится:

- очистка от грязи и посторонних предметов внешних поверхностей;
- очистка от грязи и мусора вентиляционных решеток и полостей;
- проверка затяжки контактных соединений заземления;
- проверка уплотнений подводящих кабелей и коробок выводов;
- проверка состояния болтовых соединений в конструкции двигателя и крепления двигателя к фундаменту (фланцевого соединения);
- проверка соединения вала двигателя с приводимым механизмом;
- проверка сопротивления изоляции обмотки на корпус двигателя;
- проверка состояния подшипниковых узлов и при необходимости пополнение или замена смазки.

Результаты технического обслуживания заносятся в журнал эксплуатации. При невозможности провести техническое обслуживание (ремонт) двигателя собственными силами следует обращаться в Сервисный Центр.

## 7. Сведения об утилизации

Утилизацию производить в соответствии с **ГОСТ Р 55102-2012**.

По истечении срока службы электродвигатель не представляет опасности для окружающей среды и здоровья людей. Драгоценные металлы отсутствуют.

После вывода из эксплуатации и списания, электродвигатели сдаются в специализированные предприятия, производящие утилизацию.

Средний срок службы двигателя до капитально ремонта – **20 000 ч**.

Средний срок службы до утилизации **15 лет**.

## 8. Гарантийные обязательства

Изготовитель гарантирует соответствие двигателя требованиям Технических условий Изготовителя. Соответствие нормам безопасности подтверждается Сертификатом соответствия.

Гарантия на продукцию составляет **2 года с даты ввода в эксплуатацию** при гарантийной наработке (в пределах гарантийного срока) **10 000 часов**, но не более трёх лет с даты изготовления. Гарантия действует на территории РФ, если иное не оговорено в Договоре.

Разборка и ремонт электродвигателей в период действия гарантийного срока без согласования с Изготовителем не допускается.

Изготовитель гарантирует безвозмездное устранение всех неисправностей, возникших по вине Изготовителя в пределах гарантийного срока, при условии соблюдения Потребителем правил хранения, транспортирования, монтажа и эксплуатации, изложенных в данной Инструкции.

Гарантийное обслуживание продукции производится Изготовителем либо уполномоченным Сервисным Центром.

Изготовитель не несет ответственности за возможные расходы, связанные с монтажом и демонтажом оборудования.

Возмещение затрат потребителю, связанных с простоем оборудования при гарантийном обслуживании продукции, Изготовитель не производит.

Возмещение затрат по техническому обслуживанию продукции, в случае признания претензии необоснованной (при исправной продукции или неисправной по вине потребителя), производится потребителем, по действующему прейскуранту Изготовителя либо Сервисного Центра.

## 8.1 Порядок предъявления продукции на гарантийное обслуживание

В случае обнаружения в продукции недостатков в течение гарантийного срока Потребитель составляет рекламацию с идентификационными данными (тип двигателя, заводской номер, дата выпуска, монтажное исполнение, напряжение питания и т.п.), с подробным описанием монтажа, хранения и эксплуатации, указанием выявленных дефектов (характер дефекта) и обстоятельства их обнаружения.

Гарантийное обслуживание производится безвозмездно для потребителя, при условии признания претензии, наличие паспорта обязательно. Доставка продукции в Сервисный Центр производится на условиях договора поставки.

Гарантийный срок продлевается на время нахождения в ремонте.

## 8.2 Условия отказа в приеме на гарантийное обслуживание

### Гарантия не распространяется на продукцию:

- повреждённую в результате несчастного случая, стихийного бедствия, транспортировки, форс-мажорных обстоятельств;
- имеющую механические повреждения;
- поврежденную в результате нарушения условий эксплуатации;
- несанкционированная разборка, ремонт, модернизация в ремонтных организациях, не имеющих статуса Сервисного Центра Производителя.

**Гражданский кодекс РФ Статья 471. Исчисление гарантийного срока:**  
«Гарантийный срок начинает действовать с момента передачи товара покупателю, если иное не предусмотрено договором купли-продажи».

## Центральный офис компании

### Нижний Новгород

603035, г. Нижний Новгород, ул. Чаадаева, 2Г

+7 (831) 275-96-39, +7 (831) 218-00-72  
[praktik-nn@pr52.ru](mailto:praktik-nn@pr52.ru)

8 (800) 234-01-01

### Бесплатный звонок по России

## Сервисный центр

603035, г. Нижний Новгород,  
ул. Чаадаева, 1У1  
(проезд с ул. Рябцева)

+7 (831) 275-99-73, +7 987-390-01-79  
[service@pr52.ru](mailto:service@pr52.ru)

## Филиалы компании

### Ижевск

426028, г. Ижевск, ул. Пойма, 17  
+7 (3412) 91-51-47, 91-51-48,  
91-49-77, 91-49-98  
[praktik-izhevsk@pr52.ru](mailto:praktik-izhevsk@pr52.ru)

### Воронеж

394026, г. Воронеж,  
ул. Антонова-Овсеенко, 7  
+7 (473) 210-61-33  
[praktik-voronezh@pr52.ru](mailto:praktik-voronezh@pr52.ru)

### Казань

420087, г. Казань, ул. Бухарская, 4В  
+7 (843) 528-28-43  
[praktik-kazan@pr52.ru](mailto:praktik-kazan@pr52.ru)

### Киров

610998, г. Киров, ул. Щорса, 105  
(Складской комплекс МИР, Терминал Д, заезд с ул. Солнечный проезд)  
+7 (8332) 76-00-22 (многоканальный)  
+7 912 364-64-00  
[praktik-kirov@pr52.ru](mailto:praktik-kirov@pr52.ru)

### Краснодар

350072, г. Краснодар, ул. Тополиная, 14/1  
+7 (861) 217-74-49  
[praktik-kr@pr52.ru](mailto:praktik-kr@pr52.ru)

### Москва

115184, г. Москва, ул. Большая Татарская, 35, стр. 3, оф. 703  
+7 (499) 649-79-25  
[praktik-msk@pr52.ru](mailto:praktik-msk@pr52.ru)

### Новосибирск

630108, г. Новосибирск, ул. Станционная, 38ж  
+7 (383) 347-85-35, +7 983 120-48-01  
[praktik-nsk@pr52.ru](mailto:praktik-nsk@pr52.ru)

### Пенза

440015, г. Пенза, ул. Аустрина, 149 А  
+7 (8412) 90-87-08, 677-379,  
677-525, 677-347  
[praktik-penza@pr52.ru](mailto:praktik-penza@pr52.ru)

### **Пермь**

614990, г. Пермь, ул. Героев Хасана, 68  
+7 902 793-29-25, +7 (342) 240-04-88,  
240-04-94, 240-04-98, 240-99-88  
[praktik-perm@pr52.ru](mailto:praktik-perm@pr52.ru)

### **Самара**

443070, г. Самара, ул. Загородная, 3  
+7 (846) 279-03-80, 279-03-81,  
279-03-84, +7 910 109-15-44,  
+7 910 109-16-27  
[praktik-samara@pr52.ru](mailto:praktik-samara@pr52.ru)

### **Санкт-Петербург**

192289, г. Санкт-Петербург, пр. Де-  
вятого Января, 9А, корп. 1  
+7 (812) 642-42-19, +7 (812) 415-92-49  
[praktik-spb@pr52.ru](mailto:praktik-spb@pr52.ru)

### **Саратов**

410080, г. Саратов, пр. Строителей, 39В  
+7 (8452) 74-81-90, 74-81-91,  
+7 937 638-36-57  
[praktik-saratov@pr52.ru](mailto:praktik-saratov@pr52.ru)

### **Уфа**

450095, г. Уфа, ул. Центральная, 19  
+7 (347) 293-42-84, 293-42-77,  
+7 910 109-14-85  
[praktik-ufa@pr52.ru](mailto:praktik-ufa@pr52.ru)

### **Ульяновск**

432026, г. Ульяновск, Московское шоссе, 72  
+7 (8422) 48-20-31, 45-44-14,  
+7 917 053-77-13  
[praktik-ul@pr52.ru](mailto:praktik-ul@pr52.ru)

### **Ярославль**

150044, г. Ярославль, ул. Базовая, 2  
+7 (4852) 58-66-01, 58-66-02, 58-66-03,  
+7 910 816-39-76  
[praktik-yar@pr52.ru](mailto:praktik-yar@pr52.ru)

### **Ростов-на-Дону**

344091, г. Ростов-на-Дону, ул. Доватора, 154/5, 2 этаж  
(база ДГС)  
+7 (863) 285-58-82  
[praktik-rostov@pr52.ru](mailto:praktik-rostov@pr52.ru)

### **Екатеринбург**

620073, г. Екатеринбург, ул. Крестинского, 46, корп. А, оф. 305  
+7 (343) 345-04-51  
[praktik-ekb@pr52.ru](mailto:praktik-ekb@pr52.ru)

### **Филиалы СНГ**

#### **Астана, Республика Казахстан**

г. Астана, р-он Сарыарка, ул. Бейбитшілік, 14, оф. 1209  
+7 (717) 272-53-67  
[praktik-khn@pr52.kz](mailto:praktik-khn@pr52.kz)

#### **Минск, Республика Беларусь**

г. Минск, ул. Инженерная, 18/1, к. 11  
+375 (017) 270-95-42,  
+375 (017) 270-95-43  
[praktik-by@pr52.by](mailto:praktik-by@pr52.by)



# **ПРАКТИК**

# **ЕАС**

603035, г. Нижний Новгород,  
ул. Чаадаева, 2Г  
+7 (831) 275-96-39, +7 (831) 218-00-72  
[praktik-nn@pr52.ru](mailto:praktik-nn@pr52.ru)

